

## Die D1/D2-Serie - Bordkomfort neu definiert

Bei der Entwicklung der D1- und D2-Serien wurde allergrößter Wert auf Komfort gelegt.

Niedriges Drehzahlniveau bei Marschfahrt, außergewöhnliche Laufruhe, äußerst niedrige Emissionswerte dazu kompakte Abmessungen und ein 115A Generator mit Ladungssensor, der stets schnell und sicher den elektrischen Energiebedarf an Bord deckt, das sind die Merkmale, die Komfort an Bord neu definieren.

Der Basismotor wurde ursprünglich als Industriemotor für schwere und mittelschwere Einsätze entwickelt. Sie sind zuverlässig und langlebig und damit auch ideale Boots- und Yachtdiesel.

### Lebensdauer

Der D1-13 hat serienmäßig eine Zweikreiskühlung, die vor Korrosion im Motor schützt und bei allen Einsatzverhältnissen für optimale Betriebstemperatur sorgt. Motor und Saildrive sind elektrisch voneinander isoliert.

### Komfort

Das niedrige Drehzahlniveau sorgt für einen äußerst leisen und ruhigen Lauf. Abgestimmte elastische Motorlager sowie eine hochwirksame Gummikupplung zwischen Motor und Wendegetriebe sorgen für hohe Laufruhe und minimale Übertragung der Motorschwingungen auf den Rumpf.

Neu konzipierte Brennkammern, ein unter Volllast nutzbarer Drehzahlbereich von 2800–3200 min<sup>-1</sup> sowie neue Ansaugschalldämpfer sorgen für einen ruhigeren und leiseren Lauf. Der Schalldruck konnte um 3–4 dBA gesenkt werden.

Eine exzellente Drehmomentcharakteristik garantiert hohe Elastizität des

Motors in allen Drehzahlbereichen. Der Motor ist „sofort da“ und ermöglicht sicheres Manövrieren und bessere Handlichkeit in engen Häfen.

Höchste Ansprüche an den Bordkomfort erfüllt die große Auswahl an exakt abgestimmtem Zubehör.

### Ladekapazität

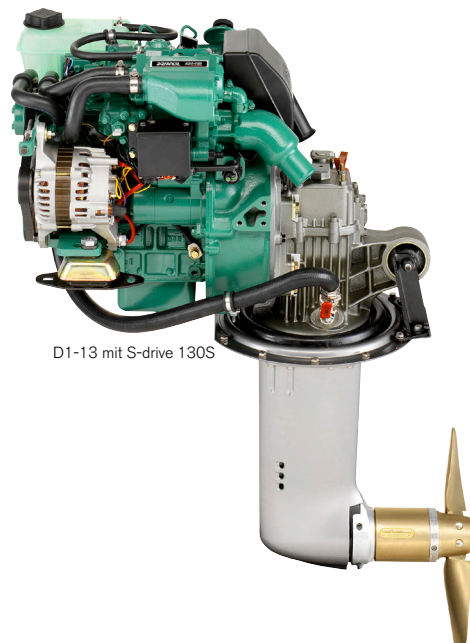
Der neue 115A Generator mit Ladungssensor ermöglicht die Verwendung größerer Batterien, die stets optimal geladen werden. Bei Leerlaufdrehzahl liefert der Generator schon mehr als 35A und bei Reisegeschwindigkeit ca. 100A.

### Kraftübertragung

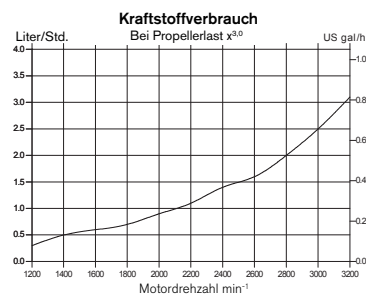
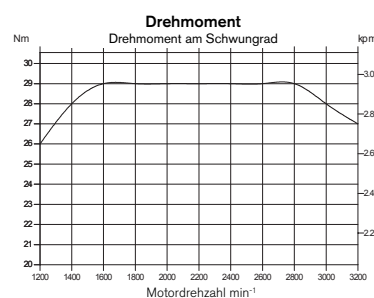
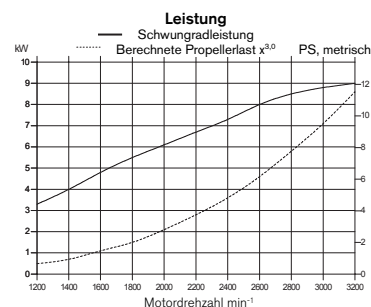
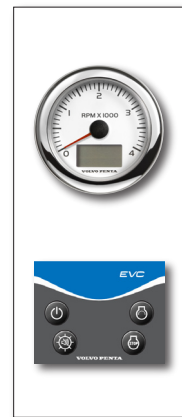
Vier verschiedene Wendegetriebe und zwei Saildriveversionen – alle zuverlässig und langlebig – ermöglichen die jeweils optimale Auslegung des Antriebs. Dabei zeichnet sich der Saildrive durch Effizienz und unvergleichliche Laufkultur in besonderer Weise aus.

### Schadstoffarm

Das fortschrittliche Konstruktionskonzept bewirkt eine effizientere Verbrennung und damit die Minimierung schädlicher Abgasemissionen. Der D1-13 ist nach BSO, SAV, EURCD und USEPA zertifiziert.



D1-13 mit S-drive 130S



# D1-13

## Technische Beschreibung:

### Motor- und Zylinderblock

- Stabiler Motorblock und Zylinderkopf aus Grauguss
- Geschmiedete Kurbelwelle, statisch und dynamisch ausgewuchtet, mit integrierten Ausgleichsgewichten. Kolben aus Aluminiumlegierung mit zwei Kompressionsringen aus verchromtem Stahlguss und einem Öl-abstreifring
- Auswechselbare, gehärtete Ventilsitzringe
- Elastische Kupplung am Schwungrad

### Motorlagerung

- Einstellbare elastische Motorlager

### Schmiersystem

- Schmierölfilter mit Schraubpatrone
- Separates Ölabsaugrohr
- Geschlossene Kurbelgehäuseentlüftung

### Kraftstoffanlage

- Angeflanschte Kraftstoffeinspritzpumpe in Reihenbauweise, Antrieb durch die Nockenwelle
- Kraftstoffförderpumpe mit Handpumpe
- Kraftstofffeinfilter mit Schraubpatrone

### Abgassystem

- Frischwassergekühltes Abgassammelrohr und seewassergekühlter Abgaskrümmter

### Kühlsystem

- Thermostatgesteuerte Zweikreiskühlung

- Röhrenwärmetauscher mit integriertem Ausgleichsbehälter
- Vorbereiteter Anschluss für Warmwasserentnahme
- Gut zugängliche Seewasserpumpe mit Impeller

### Elektrische Anlage

- 12-Volt-Anlage, steckerfertig verkabelt, Motor und Saildrive elektrisch voneinander isoliert
- Bordtauglicher Generator 14V 115 A
- Laderegler mit Sensorelektronik garantiert optimale Batterieladung
- Glühkerzen für problemlosen Kaltstart
- Elektrischer Anlasser
- Elektrische Motorabstellung
- Steckerfertiger Kabelstrang zur Verbindung von Instrumententafel und Motor, verfügbar in verschiedenen Längen

### EVC-Instrumente

- Bedientafel mit Start- und Stopknopf
- Drehzahlmesser mit Betriebsstundenzähler und Alarmfunktionen

### Optional:

- Separate Instrumente für:
  - Kraftstoffanzeige
  - Kühlwassertemperatur
  - Spannung
- Große LCD Anzeige mit Multisensor
- NMEA Schnittstelle für die Übertragung von Motordaten auf den Kartenplotter

### Kraftübertragung:

- Gussgehäuse aus Aluminiumlegierung
- Mehrscheibenkupplung
- Eingebaute Rutschkupplung als Überlastschutz

### M10A - Wendegetriebe, 8° abgewinkelt

- Untersetzung 2,35:1/2,70:1 (RH/LH) und 2,72:1/2,70:1 (RH/LH).

### MS10L - Wendegetriebe mit geradem Abtrieb

- Untersetzung 2,35:1/2,26:1 (RH/LH) und 2,72:1/2,26:1 (RH/LH).

**Saildrive 130S und 130SR** für eine um 180° gedrehte Installation, Untersetzung 2,19:1.

### Zubehör:

- Fernsteuerungen
- Batterien und Trennrelais
- Warmwassersysteme
- Separate Ausgleichsbehälter
- Kühlwassereinlass mit Seeventil, Seewasserfilter, Vakuumventil, Kühlwasserschläuche
- Abgassystem und Abgasborddurchführung
- Kraftstoffanlage einschließlich Filter, Leitungen, Anschlussdeckel für Tank mit Saugrohr
- Propellerwellensysteme und Propeller
- Betriebs- und Wartungsmittel - Farben, Öle, Reinigungsmittel usw.

## Technische Daten

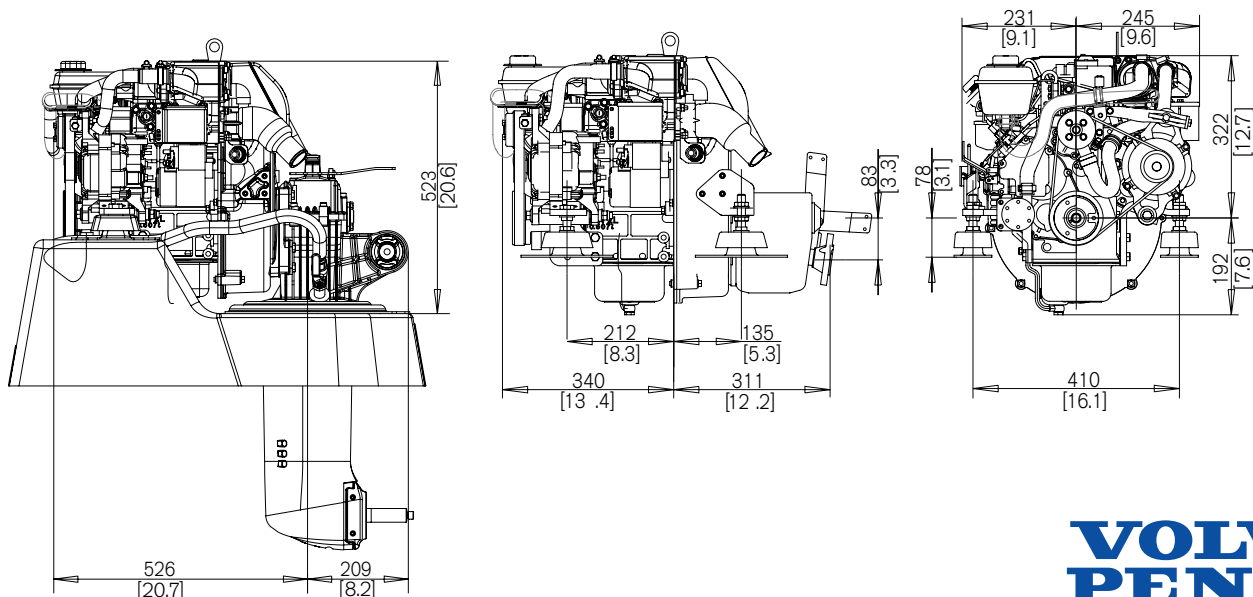
Motorbezeichnung .....	<b>D1-13</b>
Schwungradleistung, kW (PS) .....	9,0 (12,2)
Propellerwellenleistung, kW (PS) .....	8,6 (11,8)
Nennrehzahl, min <sup>-1</sup> .....	2800-3200
Hubraum, l .....	0,51
Zylinderanzahl .....	2
Bohrung/Hub, mm .....	67/72
Verdichtungsverhältnis .....	23,5:1
Gewicht trocken mit Wendegetriebe	
MS10A/MS10L, kg .....	113/112
Gewicht trocken mit S-Drive 130S, kg .....	126

Leistung: 5

Technische Daten gem. ISO 8665. Der untere Wärmewert des Kraftstoffs beträgt 42,700 kJ/kg und die Dichte 840 g/l bei 15°C. Im Handel befindliche Kraftstoffe können von dieser Spezifikation abweichen, was Leistung und Kraftstoffverbrauch beeinflusst. Der Motor ist nach BSO, SAV, EU RCD und US EPA zertifiziert.

## Abmessungen D1-13/MS10A/130S

Nicht für Installationszwecke



Lassen Sie sich von Ihrem Volvo Penta Partner ausführlicher informieren!  
Hier genannte Modelle, Standardausrüstungen und Zubehöre sind nicht in allen Ländern erhältlich. Abbildungen entsprechen nicht unbedingt der Standardausführung. Änderungen ohne vorherige Mitteilungen vorbehalten.

# VOLVO PENTA

**AB Volvo Penta**  
SE-405 08 Göteborg, Sweden  
www.volvo-penta.com